



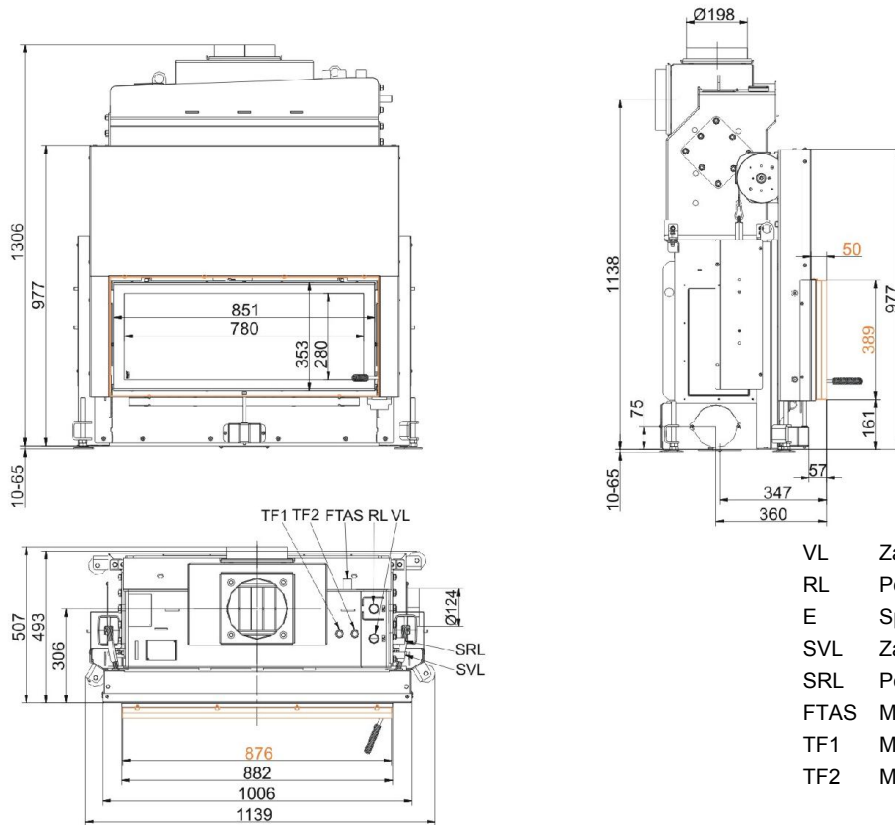
Architektur 38/86 mit Kesselaufsatz Drzwi unoszone (easy lift)

Stan: 04.12.2014



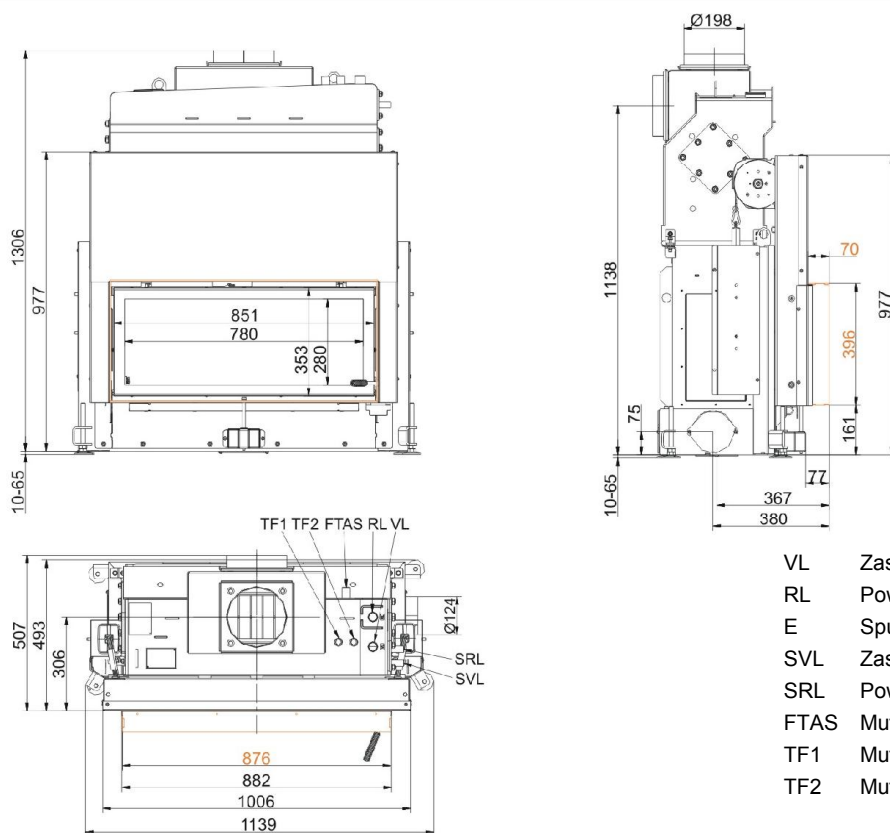
BRUNNER[®]
made in germany

Rysunki wymiarowe **Architektur 38/86 mit Kesselaufsatz Drzwi unoszone (easy lift)**



- VL Zasilanie 1" GZ
- RL Powrót 1" GZ
- E Spust 1/2" GW
- SVL Zasilanie obiegu bezpiecz. 1" GZ
- SRL Powrót obiegu bezpiecz. 1" GZ
- FTAS Mufa na czujnik TAS 1/2" GW
- TF1 Mufa na czujnik 1/2" GW
- TF2 Mufa na czujnik 1/2" GW

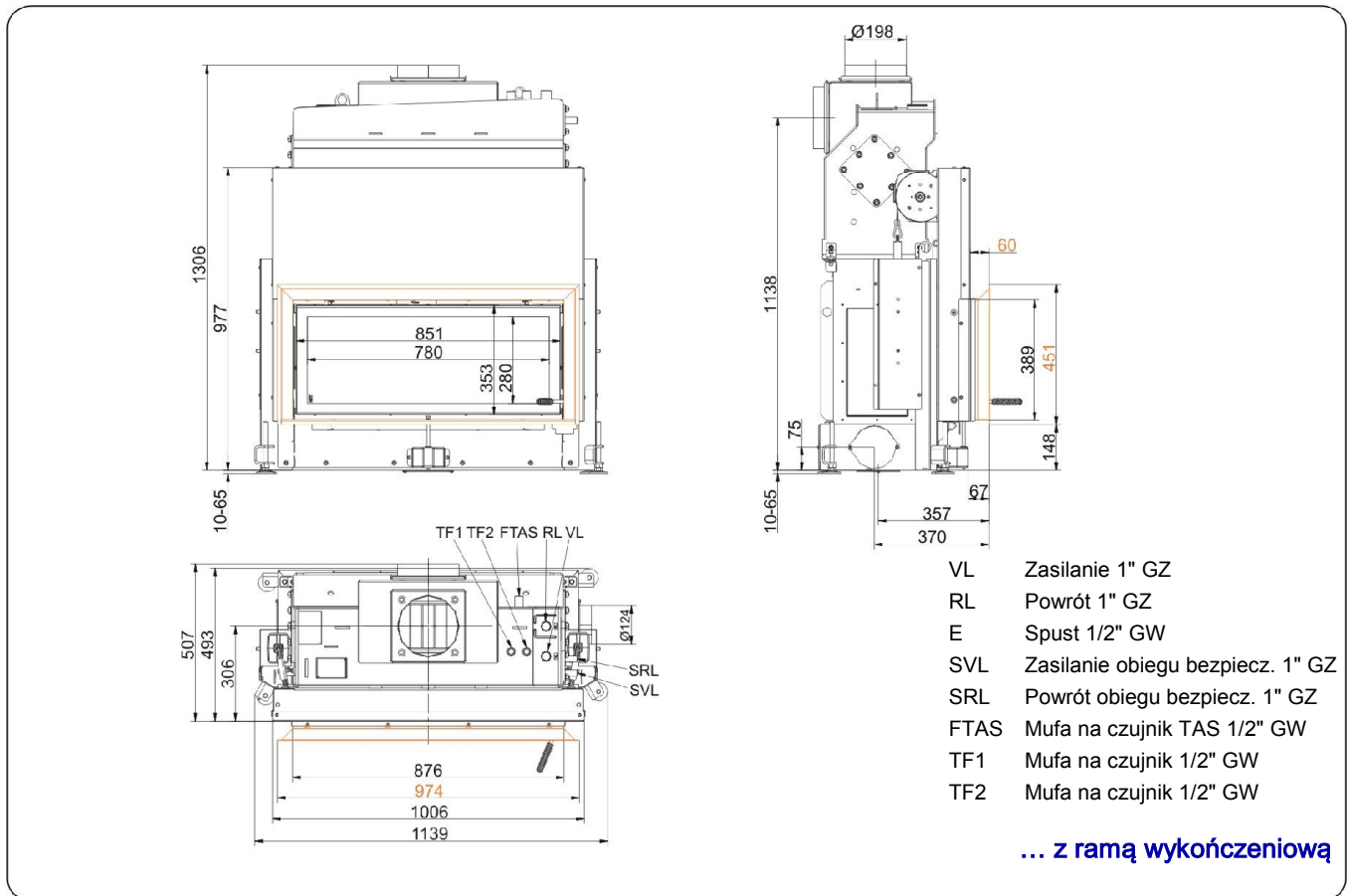
... z ramą montażową 50 mm



- VL Zasilanie 1" GZ
- RL Powrót 1" GZ
- E Spust 1/2" GW
- SVL Zasilanie obiegu bezpiecz. 1" GZ
- SRL Powrót obiegu bezpiecz. 1" GZ
- FTAS Mufa na czujnik TAS 1/2" GW
- TF1 Mufa na czujnik 1/2" GW
- TF2 Mufa na czujnik 1/2" GW

... z ramą montażową 70 mm

Rysunki wymiarowe **Architektur 38/86 mit Kesselaufsatz Drzwi unoszone (easy lift)**



Planowanie i montaż

Architektur 38/86 mit Kesselaufsatz

Atest według

EN 13229 W

EN 13229 W

Dane dotyczące sprawności

Znamionowa moc cieplna	kW	14,5	-
Zużycie opału	kg/h	4,1	6,5
Moc grzewcza paleniska	kW	17	27
Masa przepływu spalin	g/s	15	22
Temperatura na króćcu (przed podłączeniem)	°C	-	-
Temperatura spalin za			
sklepieniem stalowym	°C	-	-
żeliwnym radiatorem (GNF 10)	°C	-	-
krążkami akumulacyjnymi (MAS) ¹⁾	°C	-	-
wolnostojącą masą akumulacyjną ²⁾	°C	-	-
Kamienie kumulujące ciepło (MSS) ²⁾	°C	-	-
kotłem	°C	210	250
Wymagane ciśnienie tłoczenia	Pa	12	15
Pobór powietrza do spalania	m ³ /h	40	80
Przyłącze powietrza do spalania Ø	mm	125	125

Bilans energii cieplnej

Wkład grzewczy / dod. powierzchnia grzewcz	%	25 / -	25 / -
Promieniowanie przez szybę (pojedyncza / podwójna)	%	30 / 25	30 / 25
Kocioł	%	45 - 50	45 - 50

Przekroje kratki dla maks. wydajności konwekcji

Dopływ powietrza	cm ²	500 / 0 / 0	500 / 0 / 0
Obieg powietrza	cm ²	500 / 0 / 0	500 / 0 / 0

Odstępy dla komory pieca

Odstęp do ściany komory pieca	cm	8	8
Odstęp do podłogi	cm	-	-

Izolacja cieplna bez kratki / z ³⁾ kratkami wentylacyjnymi

Ściana zabudowana	cm	16 / 12	16 / 12
Podłoga	cm	0 / 0	0 / 0
Strop	cm	28 / 20	28 / 20
Grubość przedmurówki dla ścian wymagających ochrony	cm	10	10

Dane kotła

Maks. ciśnienie robocze	bar	3	3
Maks. temperatura zasilania	°C	100	100
Objętość wody	litrów	43	43
Przyłącza - zasilanie / powrót	cale	1	1

Ciężar

Wkład grzewczy + komora spalania ⁴⁾	kg	164 + 139 + 66	
--	----	----------------	--

spełnia wymóg wartości dopuszczalne dla

Niemcy / Austria / Szwajcaria / Norwegii 1.BImSchV (Stufe 2) / 15a BVG / LRV / -

1) Zalecana kłapa do regulacji ciągu

2) Wartość orientacyjna, wymagane obliczenie

3) Wartości przy podanych przekrojach; ściany pieca oddające ciepło

4) Wkład grzewczy = korpus + wymiennik nasadowy

Ulrich Brunner GmbH

Zellhuber Ring 17 -18

D-84307 Eggenfelden

Telefon: +49 / (0)87 21 / 7 71-0

Faks: +49 / (0)87 21 / 7 71-100

info@brunner.eu | www.brunner.eu