

PIECE WODNE BRUNNER



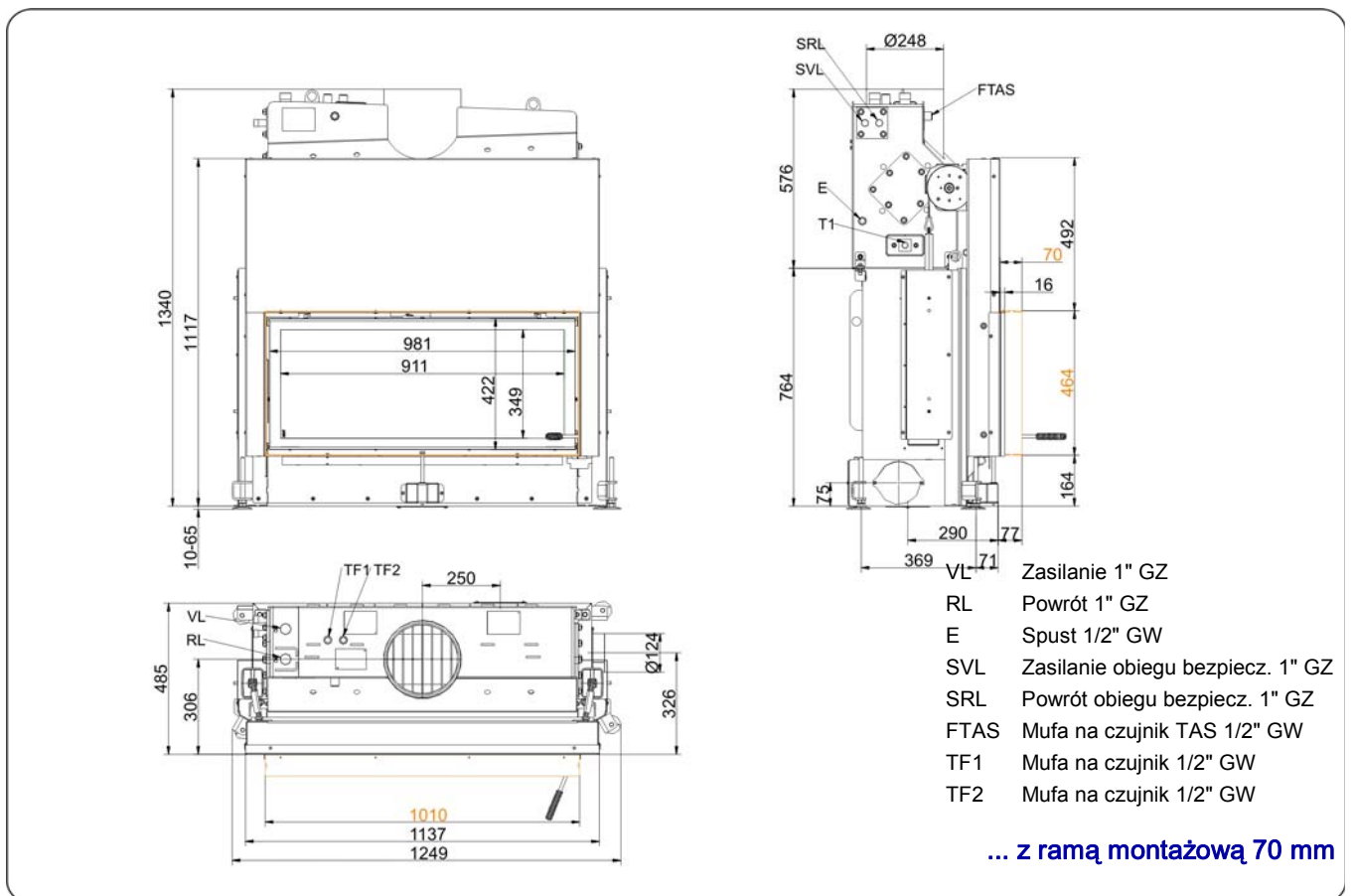
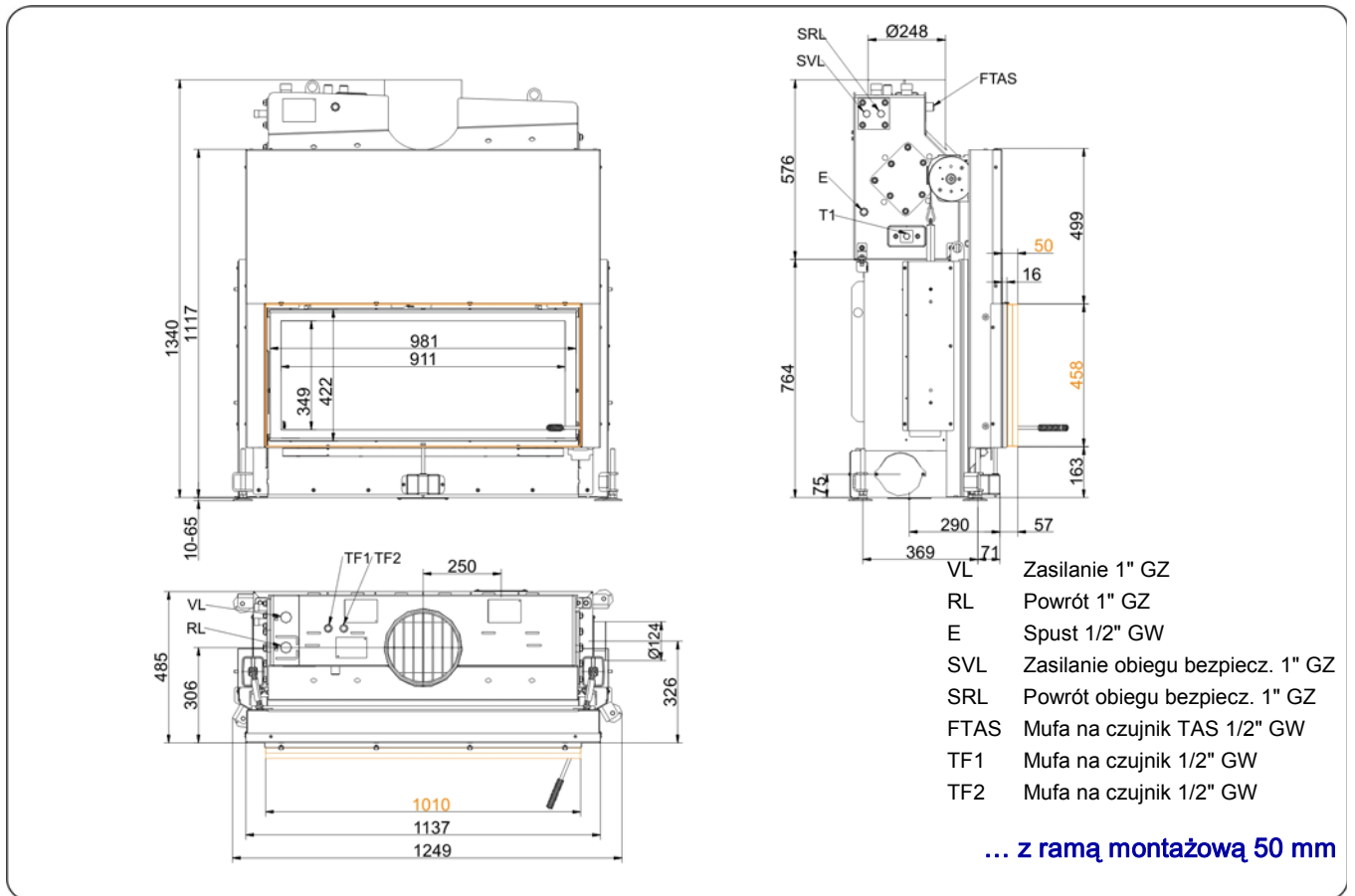
Architektur 45/101 mit Kesselaufsatz Drzwi unoszone (easy lift)

Stan: 03.09.2013



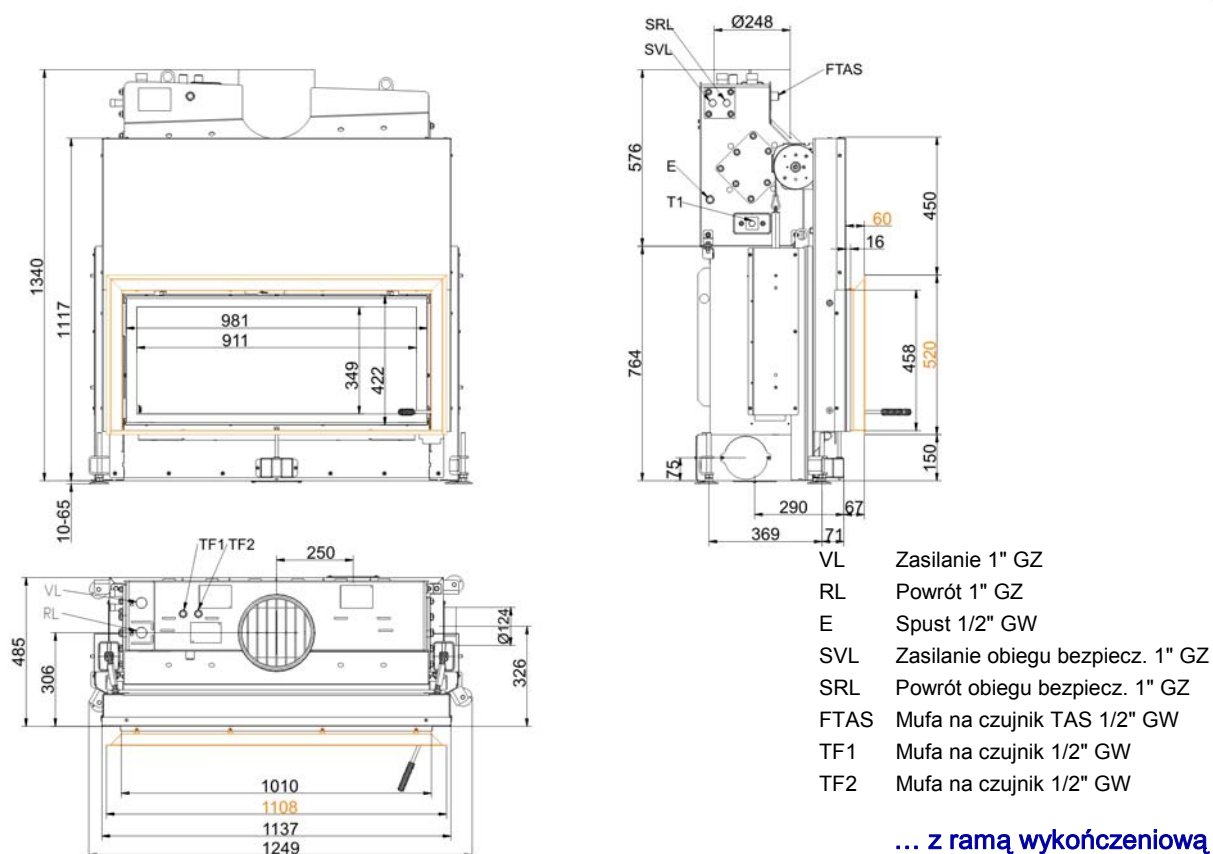
BRUNNER[®]
made in germany

Rysunki wymiarowe **Architektur 45/101 mit Kesselaufsatz Drzwi unoszone (easy lift)**



Rysunki potrzebne do planowania można znaleźć w programie PalletCAD. Aktualne rysunki wymiarowe na stronie www.brunner.de
 Ramy / warianty frontów są oznaczone kolorami.

Rysunki wymiarowe **Architektur 45/101 mit Kesselaufsatz Drzwi unoszone (easy lift)**



Planowanie i montaż

Architektur 45/101 mit Kesselaufsatz

Atest według

EN 13229 W

EN 13229 W

Dane dotyczące sprawności

Znamionowa moc cieplna	kW	19	-
Zużycie opału	kg/h	5,0	6
Moc grzewcza paleniska	kW	21	24,5
Masa przepływu spalin	g/s	15	21,5
Temperatura na króćcu (przed podłączeniem)	°C		
Temperatura spalin za			
sklepieniem stalowym	°C	-	-
żeliwnym radiatorem (GNF 10)	°C	-	-
krążkami akumulacyjnymi (MAS) ¹⁾	°C	-	-
wolnostojącą masą akumulacyjną ²⁾	°C	-	-
Kamienie kumulujące ciepło (MSS) ²⁾	°C	-	-
kotłem	°C	160	200
Wymagane ciśnienie tłoczenia	Pa	12	15
Pobór powietrza do spalania	m ³ /h	45	55
Przyłącze powietrza do spalania Ø	mm	125	125

Bilans energii cieplnej

Wkład grzewczy / dod. powierzchnia grzewcza	%	15 / -	15 / -
Promieniowanie przez szybę (pojedyncza / podwójna)	%	40 / 35	40 / 35
Kocioł	%	45 - 50	45 - 50

Przekroje krętek dla maks. wydajności konwekcji

Dopływ powietrza	cm ²	500	500
Obieg powietrza	cm ²	500	500

Odstępy dla komory pieca

Odstęp do ściany komory pieca	cm	8	8
Odstęp do podłogi	cm	2	-

Izolacja cieplna bez krętek / z ³⁾ kratkami wentylacyjnymi

Ściana zabudowana	cm	18 / 14	18 / 14
Podłoga	cm	4 / 2	4 / 2
Strop	cm	25 / 18	25 / 18
Grubość przedmurówki dla ścian wymagających ochrony	cm	10	10

Dane kotła

Maks. ciśnienie robocze	bar	3	3
Maks. temperatura zasilania	°C	100	100
Objętość wody	litrów	55	55
Przyłącza - zasilanie / powrót	cale	1	1

Ciężar

Wkład grzewczy + komora spalania	kg	182 + 154 + 89	
----------------------------------	----	----------------	--

spełnia wymóg wartości dopuszczalne dla

Niemcy / Austria / Szwajcaria / Norwegii 1.BImSchV (Stufe 2) / 15. BVG / LRV / -

1) Zalecana kłapa do regulacji ciągu

2) Wartość orientacyjna, wymagane obliczenie

3) Wartości przy podanych przekrojach; ściany pieca oddające ciepło

Ulrich Brunner GmbH
Zellhuber Ring 17 -18
D-84307 Eggenfelden
Telefon: +49 / (0)87 21 / 7 71-0
Faks: +49 / (0)87 21 / 7 71-100
info@brunner.eu | www.brunner.eu

BRUNNER®

Produkty firmy BRUNNER są oferowane i sprzedawane wyłącznie poprzez sieć zakładów zduńskich.
Zastrzega się możliwość pomyłek, jak również zmian technicznych i asortymentowych. (09/13)