

PIECE WODNE BRUNNER



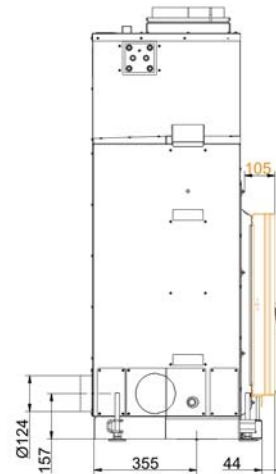
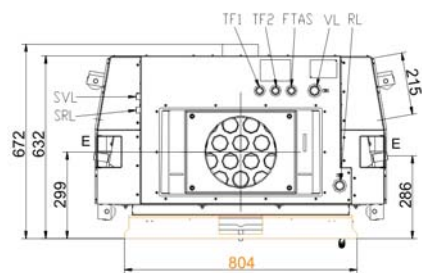
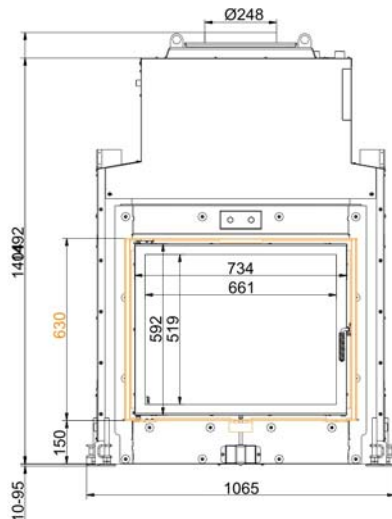
Kamin-Kessel 62/76

Stan: 30.04.2013



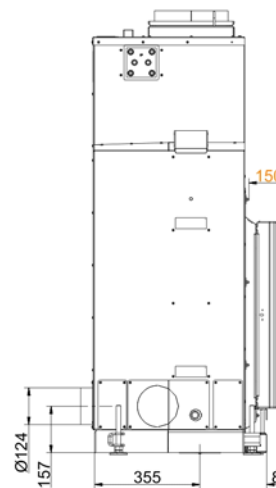
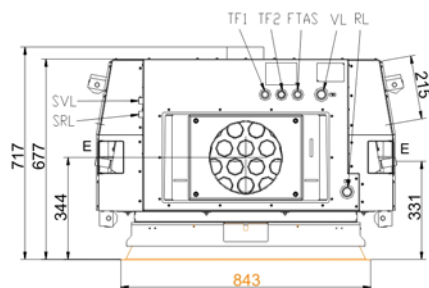
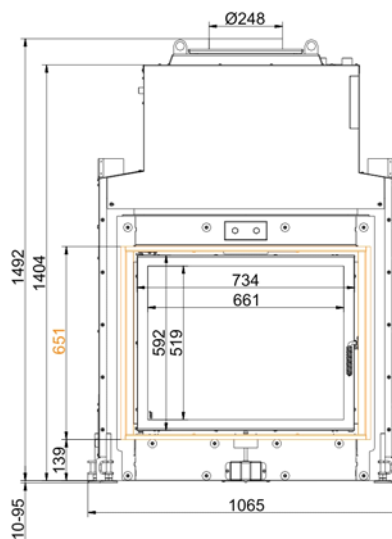
BRUNNER[®]
made in germany

Rysunki wymiarowe **Kamin-Kessel 62/76**



- VL Zasilanie 1" GZ
- RL Powrót 1" GZ
- E Spust 1/2" GW
- SVL Zasilanie obiegu bezpiecz. 1" GZ
- SRL Powrót obiegu bezpiecz. 1" GZ
- FTAS Mufa na czujnik TAS 1/2" GW
- TF1 Mufa na czujnik 1/2" GW
- TF2 Mufa na czujnik 1/2" GW

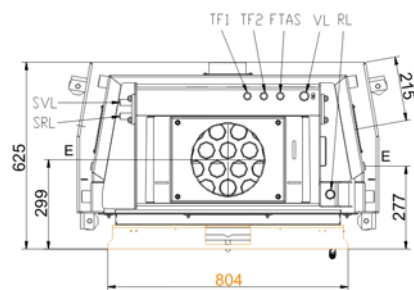
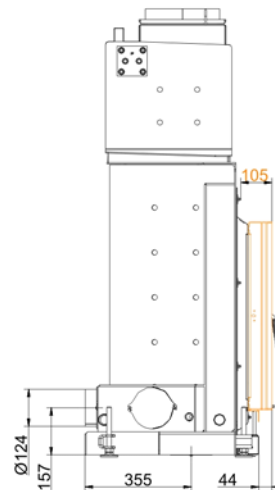
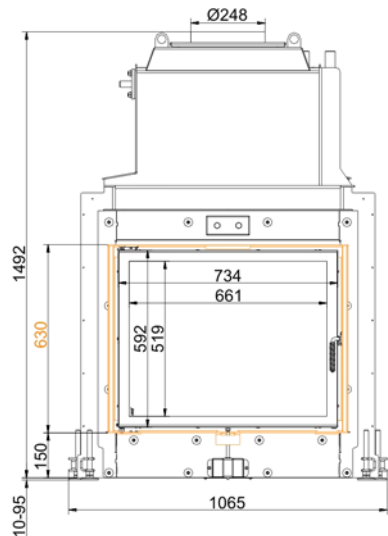
... drzwi uchylne, z izolacją i kątownikiem montażowym



- VL Zasilanie 1" GZ
- RL Powrót 1" GZ
- E Spust 1/2" GW
- SVL Zasilanie obiegu bezpiecz. 1" GZ
- SRL Powrót obiegu bezpiecz. 1" GZ
- FTAS Mufa na czujnik TAS 1/2" GW
- TF1 Mufa na czujnik 1/2" GW
- TF2 Mufa na czujnik 1/2" GW

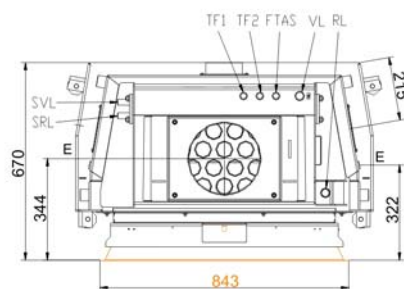
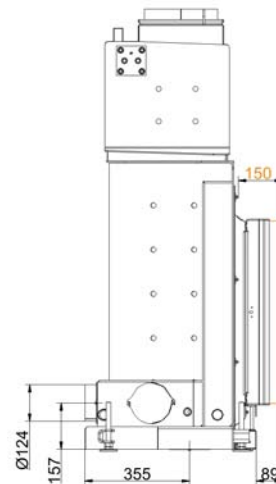
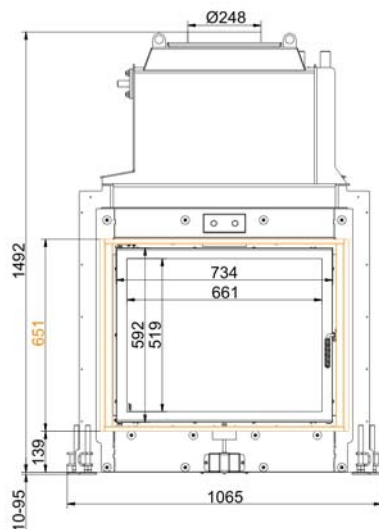
... drzwi uchylne, z izolacją i ramą wykończeniową

Rysunki wymiarowe **Kamin-Kessel 62/76**



- VL Zasilanie 1" GZ
- RL Powrót 1" GZ
- E Spust 1/2" GW
- SVL Zasilanie obiegu bezpiecz. 1" GZ
- SRL Powrót obiegu bezpiecz. 1" GZ
- FTAS Mufa na czujnik TAS 1/2" GW
- TF1 Mufa na czujnik 1/2" GW
- TF2 Mufa na czujnik 1/2" GW

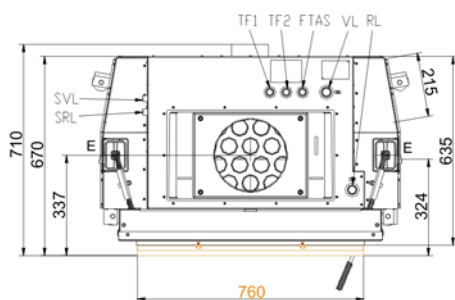
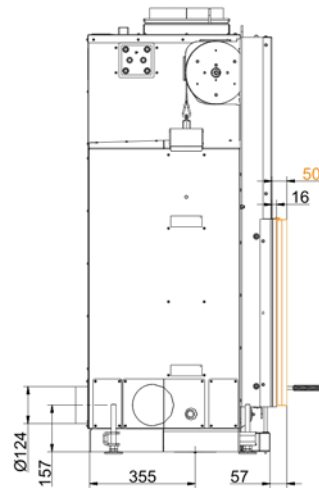
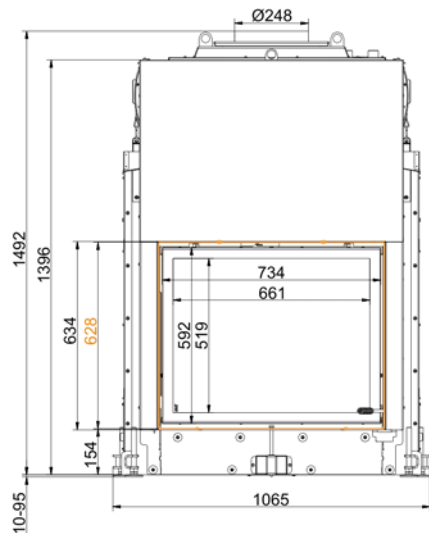
... drzwi uchylne, bez izolacji, z kątownikiem montażowym



- VL Zasilanie 1" GZ
- RL Powrót 1" GZ
- E Spust 1/2" GW
- SVL Zasilanie obiegu bezpiecz. 1" GZ
- SRL Powrót obiegu bezpiecz. 1" GZ
- FTAS Mufa na czujnik TAS 1/2" GW
- TF1 Mufa na czujnik 1/2" GW
- TF2 Mufa na czujnik 1/2" GW

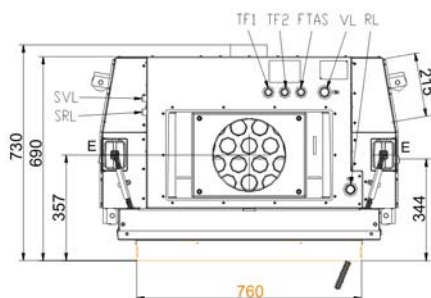
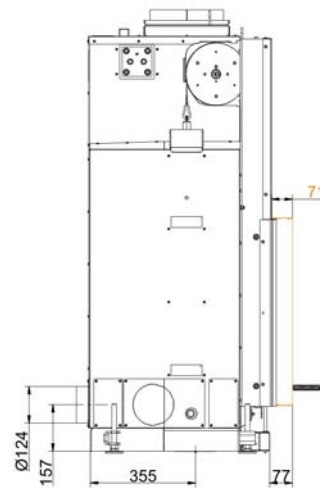
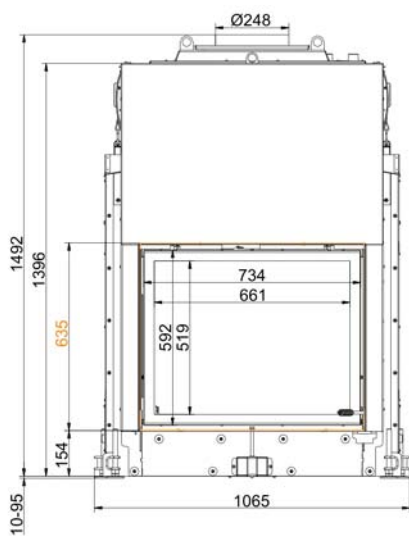
... drzwi uchylne, bez izolacji, z ramą wykończeniową

Rysunki wymiarowe Kamin-Kessel 62/76



- VL Zasilanie 1" GZ
- RL Powrót 1" GZ
- E Spust 1/2" GW
- SVL Zasilanie obiegu bezpiecz. 1" GZ
- SRL Powrót obiegu bezpiecz. 1" GZ
- FTAS Mufa na czujnik TAS 1/2" GW
- TF1 Mufa na czujnik 1/2" GW
- TF2 Mufa na czujnik 1/2" GW

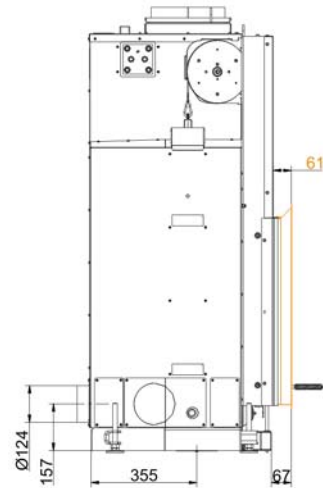
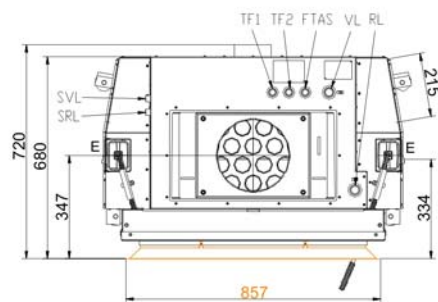
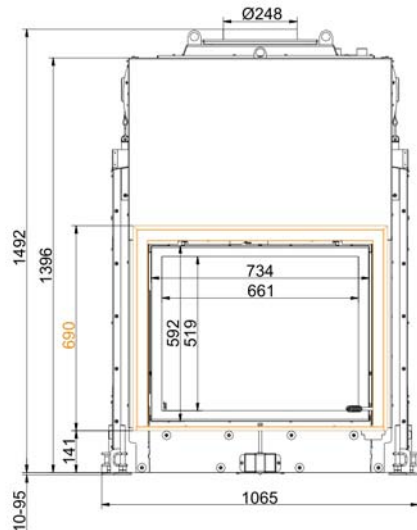
... drzwi unoszone, z izolacją i ramą montażową 50 mm



- VL Zasilanie 1" GZ
- RL Powrót 1" GZ
- E Spust 1/2" GW
- SVL Zasilanie obiegu bezpiecz. 1" GZ
- SRL Powrót obiegu bezpiecz. 1" GZ
- FTAS Mufa na czujnik TAS 1/2" GW
- TF1 Mufa na czujnik 1/2" GW
- TF2 Mufa na czujnik 1/2" GW

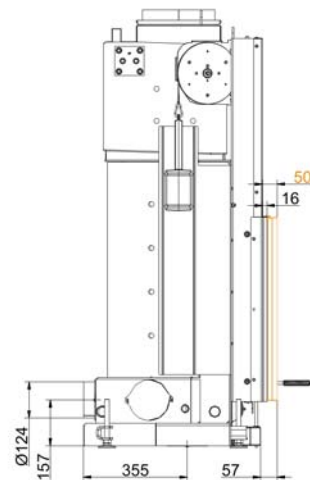
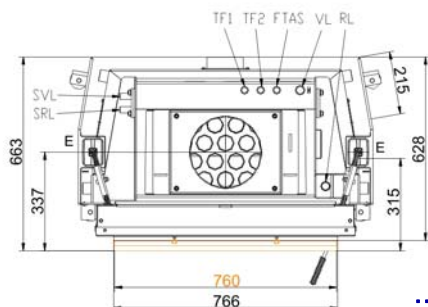
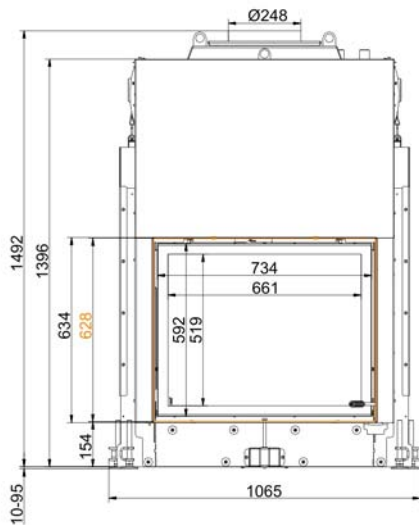
... drzwi unoszone, z izolacją i ramą montażową 70 mm

Rysunki wymiarowe **Kamin-Kessel 62/76**



- VL Zasilanie 1" GZ
- RL Powrót 1" GZ
- E Spust 1/2" GW
- SVL Zasilanie obiegu bezpiecz. 1" GZ
- SRL Powrót obiegu bezpiecz. 1" GZ
- FTAS Mufa na czujnik TAS 1/2" GW
- TF1 Mufa na czujnik 1/2" GW
- TF2 Mufa na czujnik 1/2" GW

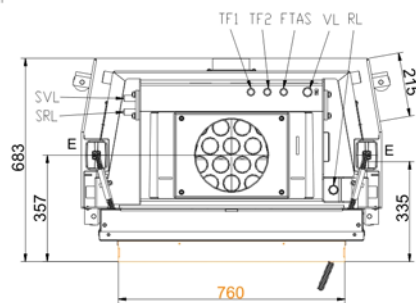
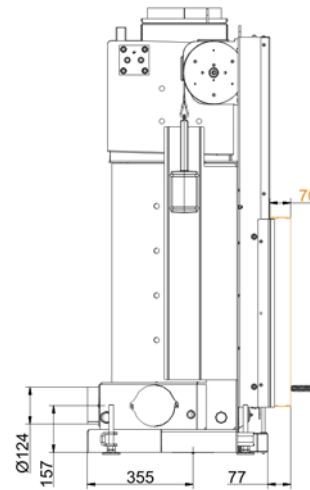
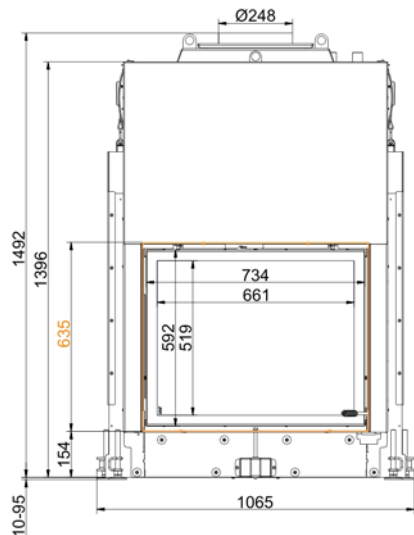
... drzwi unoszone, z izolacją i ramą wykończeniową



- VL Zasilanie 1" GZ
- RL Powrót 1" GZ
- E Spust 1/2" GW
- SVL Zasilanie obiegu bezpiecz. 1" GZ
- SRL Powrót obiegu bezpiecz. 1" GZ
- FTAS Mufa na czujnik TAS 1/2" GW
- TF1 Mufa na czujnik 1/2" GW
- TF2 Mufa na czujnik 1/2" GW

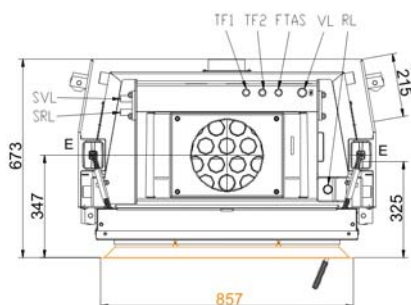
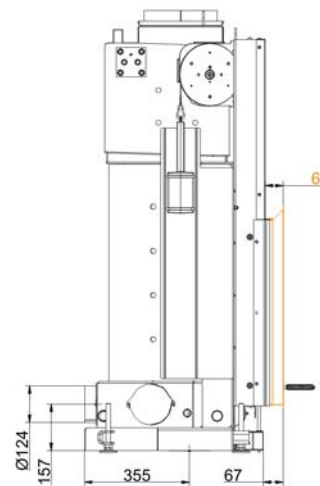
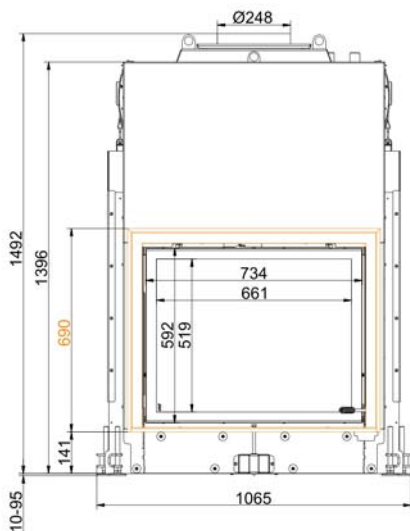
... drzwi unoszone, bez izolacji, z ramą montażową 50 mm

Rysunki wymiarowe **Kamin-Kessel 62/76**



- VL Zasilanie 1" GZ
- RL Powrót 1" GZ
- E Spust 1/2" GW
- SVL Zasilanie obiegu bezpiecz. 1" GZ
- SRL Powrót obiegu bezpiecz. 1" GZ
- FTAS Mufa na czujnik TAS 1/2" GW
- TF1 Mufa na czujnik 1/2" GW
- TF2 Mufa na czujnik 1/2" GW

... drzwi unoszone, bez izolacji i z ramą montażową 70 mm



- VL Zasilanie 1" GZ
- RL Powrót 1" GZ
- E Spust 1/2" GW
- SVL Zasilanie obiegu bezpiecz. 1" GZ
- SRL Powrót obiegu bezpiecz. 1" GZ
- FTAS Mufa na czujnik TAS 1/2" GW
- TF1 Mufa na czujnik 1/2" GW
- TF2 Mufa na czujnik 1/2" GW

... drzwi unoszone, bez izolacji, z ramą wykończeniową

Planowanie i montaż

Kamin-Kessel 62/76

Atest według	EN 13229 W	EN 13229 W	
Dane dotyczące sprawności			
Znamionowa moc cieplna	kW	14	-
Zużycie opału	kg/h	3,8	6,5
Moc grzewcza paleniska	kW	14,5	25
Masa przepływu spalin	g/s	10,4	20
Temperatura na króćcu (przed podłączeniem)	°C	-	-
Temperatura spalin za			
sklepieniem stalowym	°C	-	-
żeliwnym radiatorem (GNF 10)	°C	-	-
krążkami akumulacyjnymi (MAS) ¹⁾	°C	-	-
wolnostojącą masą akumulacyjną ²⁾	°C	-	-
Kamienie kumulujące ciepło (MSS)	°C	-	-
kotłem	°C	146	250
Wymagane ciśnienie tłoczenia	Pa	12	15
Pobór powietrza do spalania	m ³ /h	35	80
Przyłącze powietrza do spalania Ø	mm	125	125
Bilans energii cieplnej			
Wkład grzewczy / dod. powierzchnia grzewcza	%	5 - 16 / -	5 - 16 / -
Promieniowanie przez szybę (pojedyncza / podwójna)	%	- / 35	- / 35
Kocioł	%	49 - 60	49 - 60
Przekroje krętek dla maks. wydajności konwekcji			
Dopływ powietrza	cm ²	500	500
Obieg powietrza	cm ²	500	500
Odstępy dla komory pieca			
Odstęp do ściany komory pieca	cm	6	6
Odstęp do podłogi	cm	15	15
Izolacja cieplna bez krętek / z ³⁾ kratkami wentylacyjnymi			
Ściana zabudowana	cm	10 / 7	10 / 7
Podłoga	cm	0	0
Strop	cm	13 / 10	13 / 10
Grubość przedmurówki dla ścian wymagających ochrony	cm	10	10
Dane kotła			
Maks. ciśnienie robocze	bar	3	3
Maks. temperatura zasilania	°C	100	100
Objętość wody	litrów	99	99
Przyłącza - zasilanie / powrót	cale	1	1
Ciężar			
Wkład grzewczy + komora spalania	kg	max 452 + 97	
spełnia wymóg wartości dopuszczalne dla			
Niemcy / Austria / Szwajcaria / Norwegii	1.BImSchV (Stufe 2) / 15a BVG / LRV / -		

1) Zalecana kłapa do regulacji ciągu

2) Wartość orientacyjna, wymagane obliczenie

3) Wartości przy podanych przekrojach; ściany pieca oddające ciepło

Ulrich Brunner GmbH
Zellhuber Ring 17 -18
D-84307 Eggenfelden
Telefon: +49 / (0)87 21 / 7 71-0
Faks: +49 / (0)87 21 / 7 71-100
info@brunner.de | www.brunner.de

Produkty firmy BRUNNER są oferowane i sprzedawane wyłącznie poprzez sieć zakładów zduńskich.
Zastrzega się możliwość pomyłek, jak również zmian technicznych i asortymentowych. (04/13)